

Ведомость основных комплектов рабочих чертежей

Обозначение	Наименование	Примечание
Раздел ТХ	Монтаж системы водоподготовки бассейна.	

Ведомость ссылочных и прилагаемых документов

Обозначение	Наименование	Примечание
	<u>Ссылочные документы</u>	
СНиП 2.08.02-89*	Строительные нормы и правила. Общие требования к зданиям и сооружениям.	
Справочное пособие к СНиП 2.08.02-89*	Проектирование бассейнов	
СНиП 2.04.01-85*	Внутренний водопровод и канализация зданий	
СанПиН 2.1.2.1188-03	Гигиенические требования к устройству, эксплуатации и качеству воды плавательных бассейнов	
	<u>Прилагаемые документы</u>	
РЭ	Руководство по эксплуатации бассейна	
ПЗ	Пояснительная записка	
	Спецификация оборудования бассейна	

Ведомость спецификаций

Лист	Наименование	Примечание
3	Спецификация оборудования бассейна	Раздел ТХ

Примечание:

1. Руководство по эксплуатации выдаётся после проведения пуско-наладочных работ.
2. Все размеры даны от чистых поверхностей (с учетом выравнивающего, отделочного и гидроизоляционного слоёв - 30 мм).
3. Ниши для закладных элементов выполнять в соответствии с комплектом чертежей 0 5/09-КЖ.
4. После установки закладных элементов ниши добетонировать, поверхность бетона выровнить.

Ведомость рабочих чертежей комплектов

Лист	Наименование	Примечание
	Раздел ТХ	
1	Общие данные	
2	Требования на подключение инженерных коммуникаций	
3	Спецификация	
4	Схема гидравлическая принципиальная	
5	Схема электрическая принципиальная	
6	Условные обозначения на принципиальной электрической схеме	
7	Общий вид системы водоподготовки бассейна	
8	Общий вид системы водообмена	
9	Общий вид системы водопада	
10	Общий вид системы гидромассажа	
11	Общий вид системы подсветки воды	
12	План расположения чаши бассейна (отметка ±0,000)	
13	План технического помещения (отметка -2,450*)	
14	Разрезы 1-1, 2-2	
15	Разрезы 3-3, 4-4, 5-5, 6-6, 7-7, 8-8	
16	Вид А	

						Заказчик:	Заказ:		
						Объект:			
Изм.	Кол.уч	Лист	№ док.	Подпись	Дата	Монтаж системы водоподготовки бассейна	Стадия	Лист	Листов
Разработал							Р	1	16
						Общие данные	ООО "Азана" 2012		

Схема 1. Размещение точек подвода коммуникаций

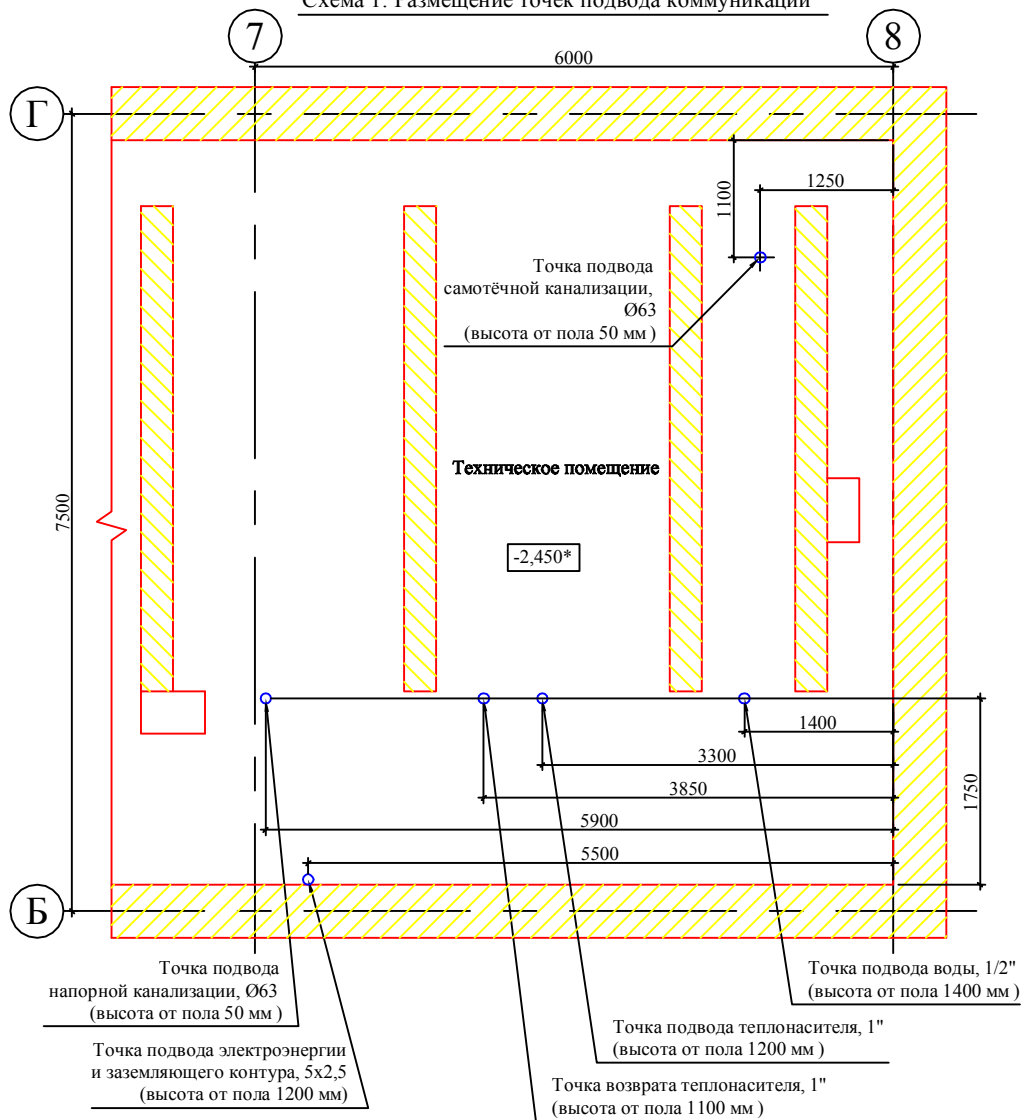
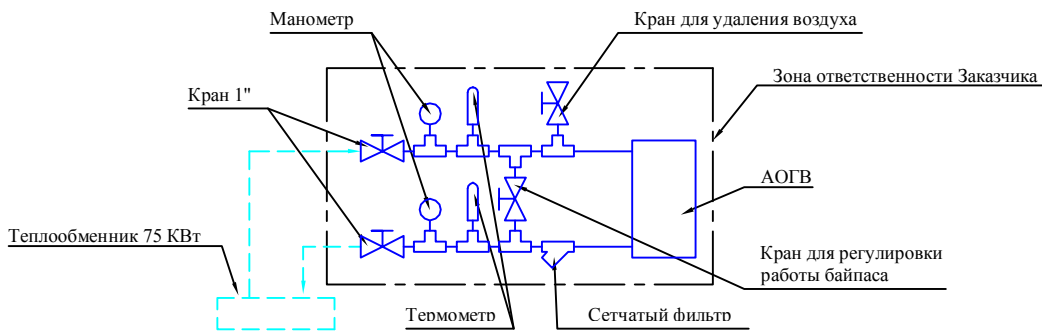


Схема 2. Обвязка трубопроводов подачи и возврата теплоносителя



Требование к техническому помещению под оборудование бассейна
(выполняется силами Заказчика)

1. Требования к техническому помещению (отвечает требованиям ПТЭ, ПТБ и ПУЭ).
 - 1.1. Предусмотреть систему аварийного отвода воды из технического помещения бассейна (трап или приямок 400x400x400 мм для установки в нем погружного дренажного насоса - устанавливается Заказчиком).
 - 1.2. Пол тех. помещения должен иметь уклон 1% в сторону трапа или приямка.
 - 1.3. Под насосные агрегаты изготовить бетонное основания h=100 мм (см. лист 7 - КЖ).
 - 1.4. Помещение под оборудование системы водоподготовки должно быть отопляемым и вентилируемым. Температура воздуха должна быть от +5° до +30°, относительная влажность воздуха не должна превышать 60%.
 - 1.5. Для доставки и установки фильтровального оборудования необходимо обеспечить монтажные проемы в техническое помещение шириной не менее 900 мм.
2. Требования к электроснабжению.
 - 2.1. Суммарная потребляемая электрическая мощность системы водоподготовки - 9,5 кВт, рабочий ток - 15 А.
 - 2.2. Для электроснабжения системы необходимо подвести в техническое помещение кабель от стабилизатора напряжения 5x2,5 (3 фазы, нейтраль и заземление), через отдельный автоматический выключатель.
 - 2.3. Оставить свободные концы проводов электроснабжения длиной не менее 1500 мм.
 - 2.4. Проложить два кабеля ПВС 2x1,5 от места предполагаемого размещения выключателей прожекторов в техническое помещение (к месту установки распределительного щита).
 - 2.5. Рекомендуемое расположение точки подвода проводов электроснабжения указано на прилагаемой схеме 1.
3. Требования к водоснабжению.
 - 3.1. В тех. помещение необходимо обеспечить подачу воды питьевого качества, трубопровод должен заканчиваться запорным краном или вентилем, с резьбой диаметром 1/2".
 - 3.2. Рекомендуемое расположение точки подвода воды указано на прилагаемой схеме 1.
4. Требования к теплоснабжению.
 - 4.1. Потребляемая тепловая мощность системы водоподготовки - 75 кВт.
 - 4.2. В тех. помещение вывести прямую и обратную магистрали теплоносителя независимого контура от котла, температурой 90°, трубопроводы должны заканчиваться запорными кранами или вентилями, с резьбой диаметром 1". Необходимый номинальный расход теплоносителя - 3 куб.м/ч.
 - 4.3. Обязу прямой и обратной веток трубопроводов теплоносителя рекомендуется выполнять в соответствии с прилагаемой схемой 2.
 - 4.4. Рекомендуемое расположение точек прямой и обратной веток трубопровода теплоносителя указано на прилагаемой схеме 1.
5. Требования к канализации.
 - 5.1. В тех. помещение провести сбросной напорный коллектор, труба должна обеспечить расход не менее 22 куб.м/ч. Для подключения к системе водоподготовки труба должна заканчиваться раструбом, имеющим внутренний диаметр не менее 63 мм.
 - 5.2. Необходимо предусмотреть приёмники сточных вод от напорного коллектора после промывки фильтра. Ежедневный объём воды, требуемый для промывки фильтра, равен 2,5 куб.м.
 - 5.3. В тех. помещение провести сбросной самотёчный коллектор через гидрозатвор для слива бассейна самотёком. Для подключения к системе водоподготовки труба должна заканчиваться раструбом, имеющим внутренний диаметр не менее 63 мм.
 - 5.4. Рекомендуемое расположение точек подвода напорной и самотёчной труб указано на прилагаемой схеме 1.

						Заказчик:	Заказ:		
						Объект:			
Изм.	Кол.уч	Лист	№ док.	Подпись	Дата	Монтаж системы водоподготовки бассейна	Стадия	Лист	Листов
Разработал							Р	2	16
						Требования на подключение	ООО "Аква" 2017		

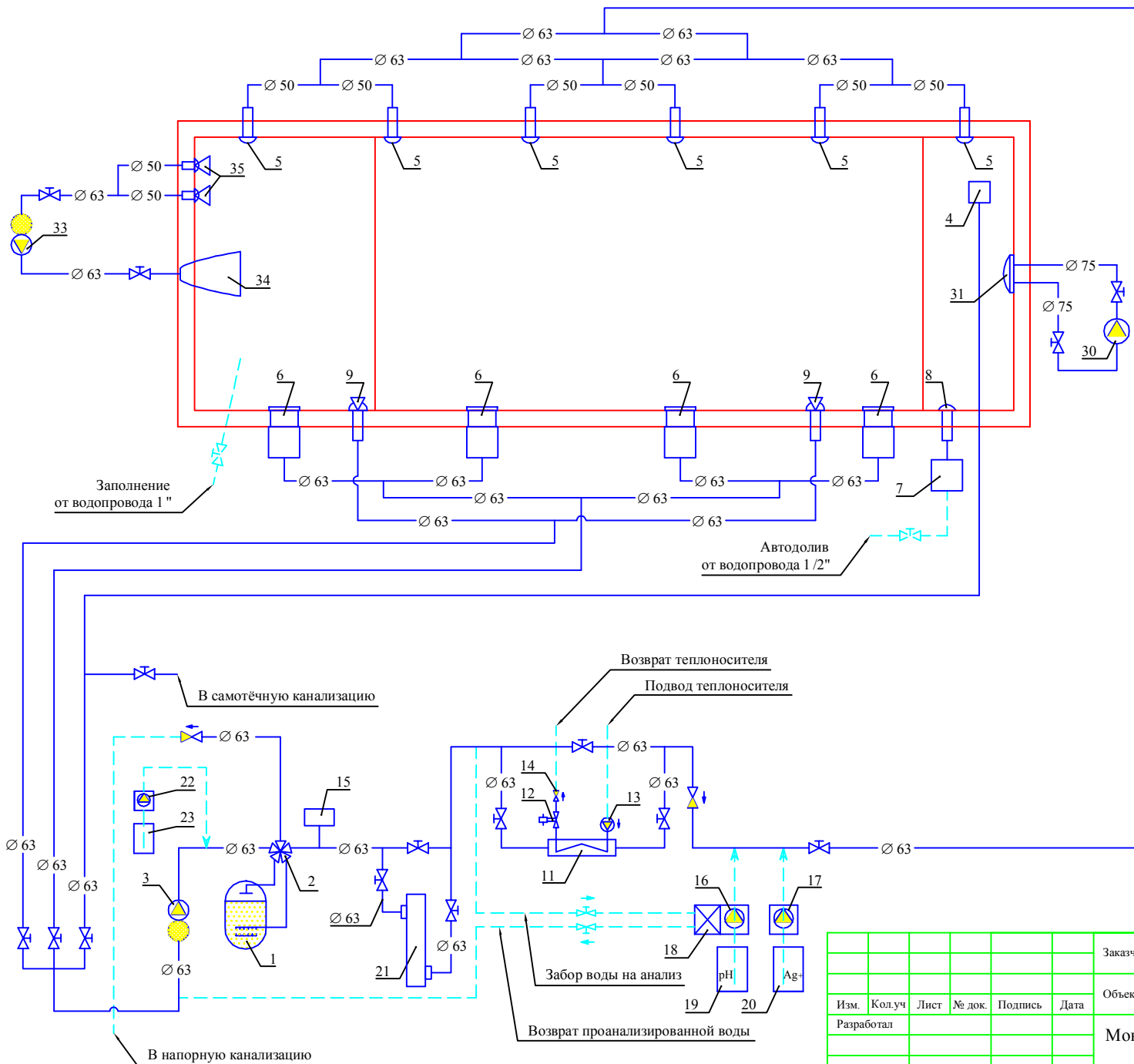
Спецификация оборудования водоподготовки бассейна

№	Наименование	Кол-во
1	Фильтр, D-760	1
2	6-ти позиционный вентиль	1
3	Насос системы фильтрации, 22 куб.м/ч	1
4	Донный слив	1
5	Форсунка возврата воды	6
6	Скиммер	4
7	Регулятор уровня воды	1
8	Форсунка долива воды	1
9	Выпуск для "пылесоса"	2
10	Блок управления фильтрацией	1
11	Теплообменник 75 кВт	1
12	Электромагнитный клапан	1
13	Циркуляционный насос	1
14	Обратный клапан ВВ 1"-1"	1
15	Термостат	1
16	Станция дозации рН	1
17	Станция дозации Ag+	1
18	КИТ-комплект	1
19	Ёмкость с реагентом рН	1
20	Ёмкость с реагентом Ag+	1
21	Дезинфицирующая УФ-установка	1
22	Станция дозации коагулянта	1
23	Ёмкость с коагулянтом	1
24	Прожектор 300 Вт	5
25	Трансформатор 600 Вт	2
26	Трансформатор 300 Вт	1
27	Коробка распаячная	5
28	Распределительный щит	1
29	Блок управления системой противотока	1
30	Насос системы противотока, 78 куб.м/ч	1
31	Форсунка противотока	1
32	Блок управления системой водопада	1
33	Насос системы водопада, 30 куб.м/ч	1
34	Сопло струйного водопада	1
35	Желоб водозабора	2
36	Пневмокнопка	1
37	Лестница, 5 ст.	1

Спецификация трубопроводной и запорной арматуры

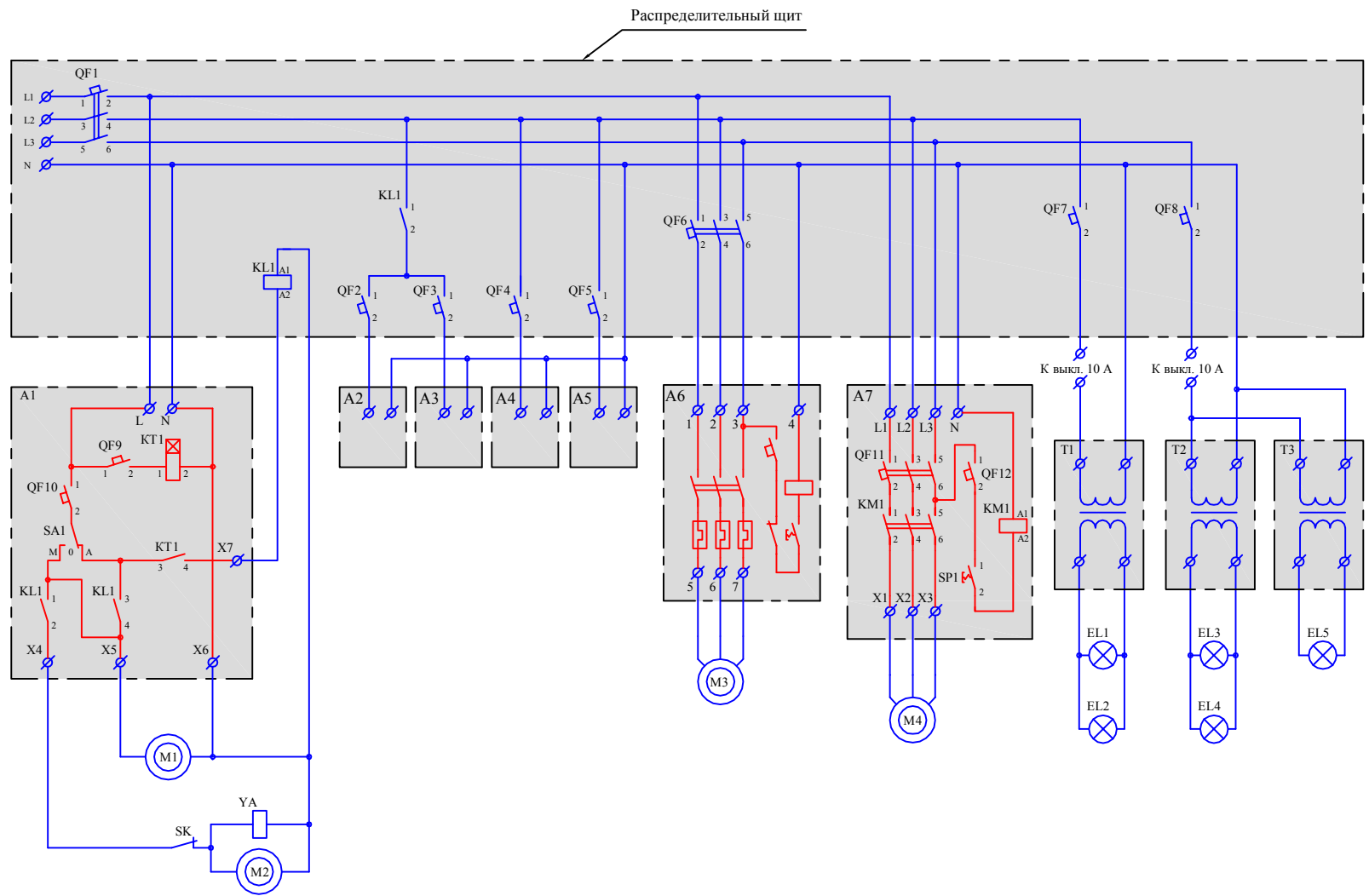
№	Наименование	Кол-во
40	Труба металлопластиковая 1/2"	2 м
41	Труба металлопластиковая 1"	2 м
42	Цанга 1/2"	2 шт.
43	Цанга 1"	4 шт.
44	Футорка 3/8"-1/2"	1 шт.
45	Футорка 3/8"-1"	5 шт.
46	Ниппель 1" - 1"	5 шт.
47	Труба Ø50	12 м
48	Труба Ø63	84 м
49	Труба Ø75	4 м
50	Уголок 90° Ø50	21 шт.
51	Уголок 90° Ø63	55 шт.
52	Уголок 90° Ø75	4 шт.
53	Уголок 45° Ø63	5 шт.
54	Уголок 45° Ø75	1 шт.
55	Тройник Ø63	25 шт.
56	Втулка переходная Ø32 - 50	6 шт.
57	Втулка переходная Ø50 - 63	16 шт.
58	Втулка переходная Ø63 - 75	1 шт.
59	Муфта соединительная Ø 50 для желоба водозабора	2 шт.
60	Муфта с внутр.резьбой Ø32 - 1/2"	6 шт.
61	Муфта с внутр.резьбой Ø50 - 1_1/2"	9 шт.
62	Муфта с внутр.резьбой Ø75 - 2_1/2"	9 шт.
63	Муфта разъемная с латунной вставкой Ø 63 - 2"	2 шт.
64	Муфта разъемная Ø63	7 шт.
65	Муфта разъемная Ø75	2 шт.
66	Ниппель Ø63 - 2"	12 шт.
67	Ниппель Ø75 - 2_1/2"	4 шт.
68	Кран шаровой Ø63	13 шт.
69	Кран шаровой Ø75	2 шт.
70	Клапан обратный Ø63	2 шт.
71	Держатель трубы Ø50	8 шт.
72	Держатель трубы Ø63	56 шт.
73	Держатель трубы Ø75	4 шт.
74	Клей	5 л.
75	Обезжириватель	5 л.
76	Фумлента	по факту

						Заказчик:	Заказ:		
						Объект:			
Изм.	Кол.уч	Лист	№ док.	Подпись	Дата	Монтаж системы водоподготовки бассейна	Стация	Лист	Листов
Разработал							Р	3	16
						Спецификация	ООО "Аква" 2012		



№	Оборудование
1	Фильтр, D-760
2	6-ти позиционный вентиль
3	Насос системы фильтрации, 22 куб.м/ч
4	Донный слив
5	Форсунка возврата воды
6	Скиммер
7	Регулятор уровня воды
8	Форсунка долива воды
9	Выпуск для "пылесоса"
11	Теплообменник 75 кВт
12	Электромагнитный клапан
13	Циркуляционный насос
14	Обратный клапан ВВ 1"-1"
15	Термостат
16	Станция дозации pH
17	Станция дозации Ag+
18	КИТ-комплект
19	Ёмкость с реагентом pH
20	Ёмкость с реагентом Ag+
21	Дезинфицирующая УФ-установка
22	Станция дозации коагулянта
23	Ёмкость с коагулянтом
30	Насос системы противотока, 78 куб.м/ч
31	Форсунка противотока
33	Насос системы водопада, 30 куб.м/ч
34	Сопло струйного водопада
35	Желоб водозабора

						Заказчик:	Заказ:		
						Объект:	Монтаж системы водоподготовки бассейна		
Изм.	Кол.уч	Лист	№ док.	Подпись	Дата		Стадия	Лист	Листов
Разработал							Р	4	16
						Схема гидравлическая			ООО "Азвон" 2012



Примечание:
 1. Корпуса исполнительных устройств заземлить.
 2. На схеме линия РЕ (заземление) условно не показана.

						Заказчик:	Заказ:		
						Объект:			
Изм.	Кол.уч	Лист	№ док.	Подпись	Дата	Монтаж системы водоподготовки бассейна	Стадия	Лист	Листов
Разработал							Р	5	16
						Схема электрическая	ООО "Аэво" 2012		

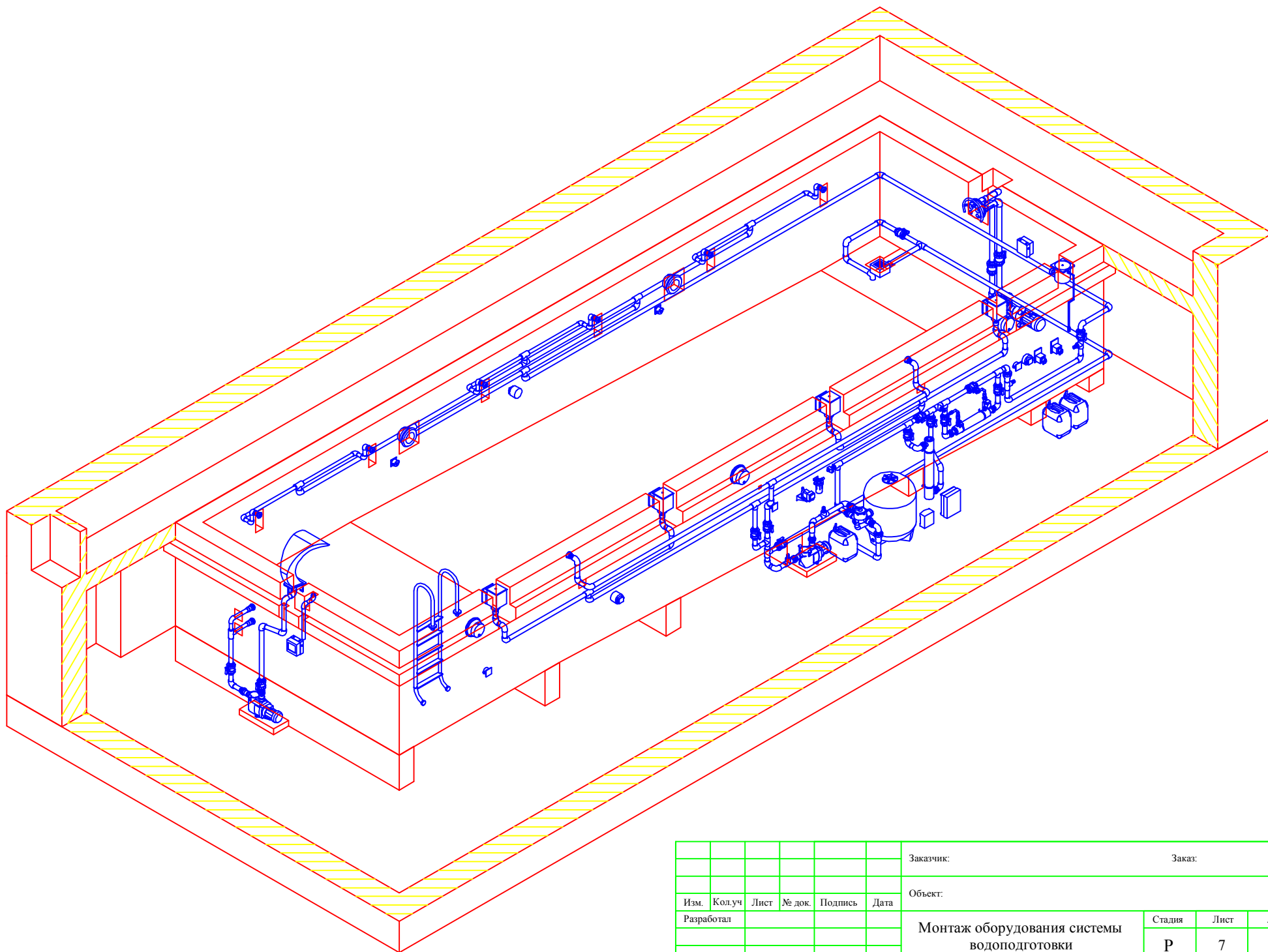
Условные обозначения устройств
на принципиальной электрической схеме

Поз.	Код	Наименование	Примечание
A1		Блок управления фильтрацией	
A2		Система дозирования коагулянта	
A3		Система дозирования - pH	
A4		Система дозирования - Ag+	
A5		Дезинфицирующая УФ-установка	
A6		Блок управления системой противотока	В комплекте противотока
A7		Блок управления системой водопада	
M1		Насос системы фильтрации	
M2		Насос циркуляционный	
M3		Насос системы противотока	В комплекте противотока
M4		Насос системы водопада	
SK		Термостат	
YA		Клапан электромагнитный	
T1 - T2		Трансформатор 600 Вт	
T3		Трансформатор 300 Вт	
EL1 - EL5		Прожектор 300 Вт	

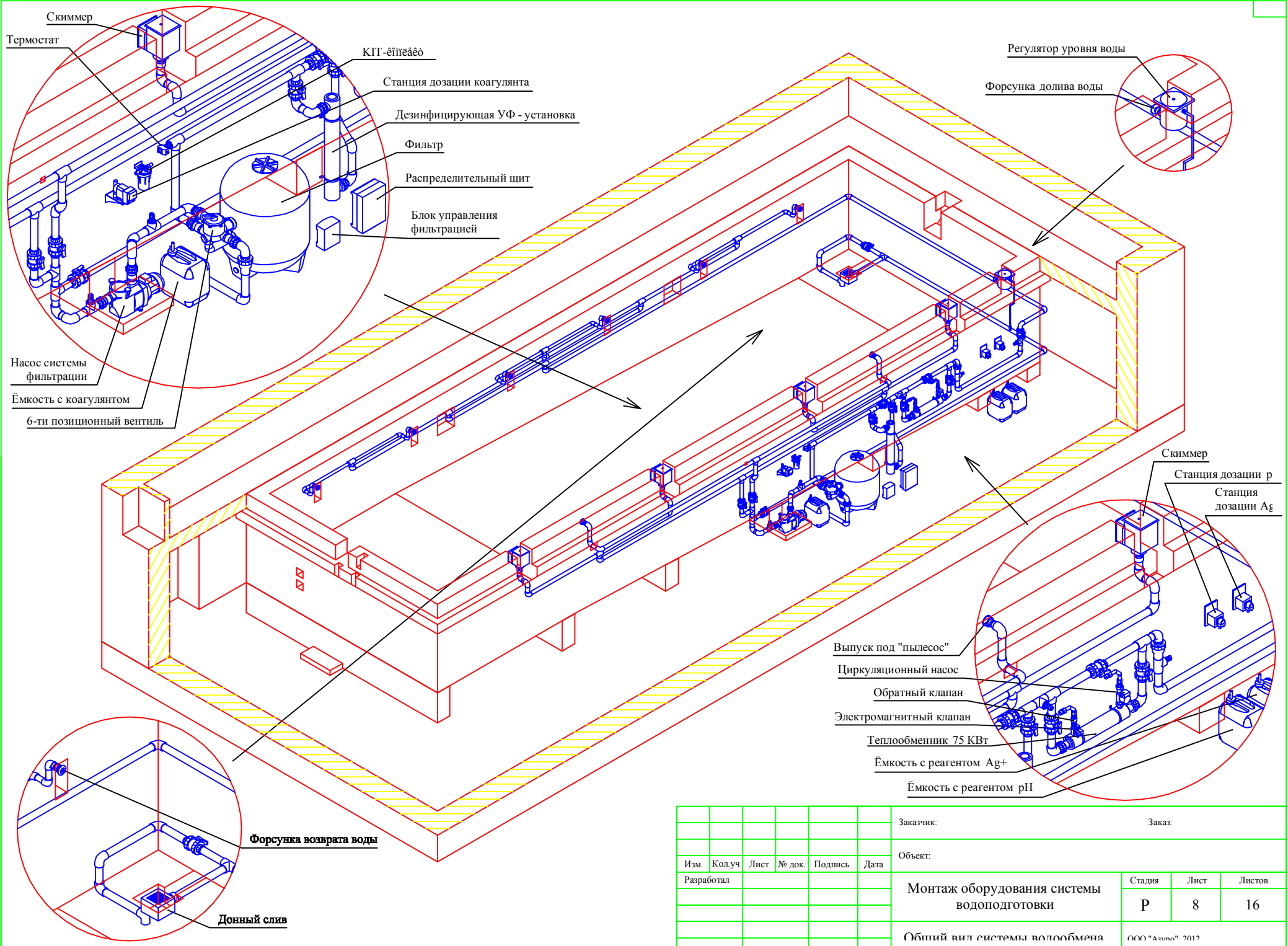
Условные обозначения элементов
распределительного щита и блоков управления
на принципиальной электрической схеме

Поз.	Обозначение	Наименование	Примечание
KL1	ABB ESB 24-40	Контактор установочный (4 x 24 A)	
QF1	ABB S 233R C 25	Выключатель автоматический (3 x 25 A)	
QF2 - QF5	ABB S 231R C 6	Выключатель автоматический (1 x 6 A)	
QF6	ABB S 231R C 10	Выключатель автоматический (1 x 10 A)	
QF7 - QF8	ABB S 231R C 10	Выключатель автоматический (1 x 10 A)	
QF9	ABB S 231R C 6	Выключатель автоматический (1 x 6 A)	
QF10	ABB S 231R C 10	Выключатель автоматический (1 x 10 A)	
QF11	ABB S 233R C 10	Выключатель автоматический (3 x 10 A)	
QF12	ABB S 231R C 6	Выключатель автоматический (1 x 6 A)	
KT1		Реле времени программируемое	
SA1		Переключатель 1-полусной 3-х позиционный	
KM1	ABB B7-40-00	Контактор (4 x 12 A)	
SP1		Переключатель пневматический	

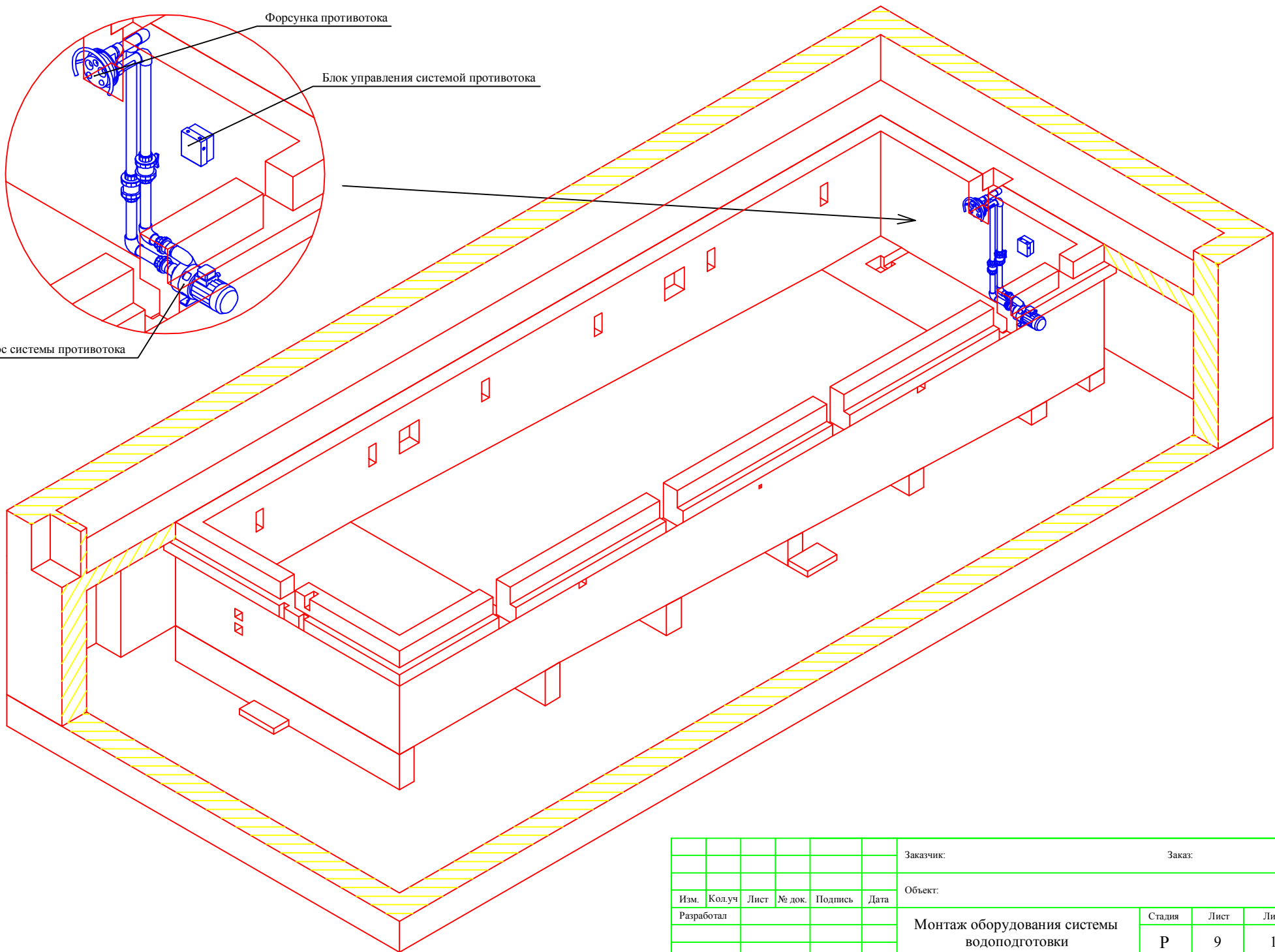
						Заказчик:	Заказ:		
						Объект:			
Изм.	Колуч	Лист	№ док.	Подпись	Дата	Монтаж системы водоподготовки бассейна	Стадия	Лист	Листов
Разработал							Р	6	16
						Условные обозначения на	ООО "Аэвил" 2012		



						Заказчик:	Заказ:		
						Объект:			
Изм.	Кол.уч	Лист	№ док.	Подпись	Дата	Монтаж оборудования системы водоподготовки	Стадия	Лист	Листов
Разработал							Р	7	16
						Общий вид системы водоподготовки	ООО "Аэво" 2012		



						Заказчик:	Заказ:		
Изм.	Колуч	Лист	№ док.	Подпись	Дата	Объект:			
Разработал						Монтаж оборудования системы водоподготовки	Стадия	Лист	Листов
							Р	8	16
						Общий вид системы водообмена	ООО "Аэво" 2012		

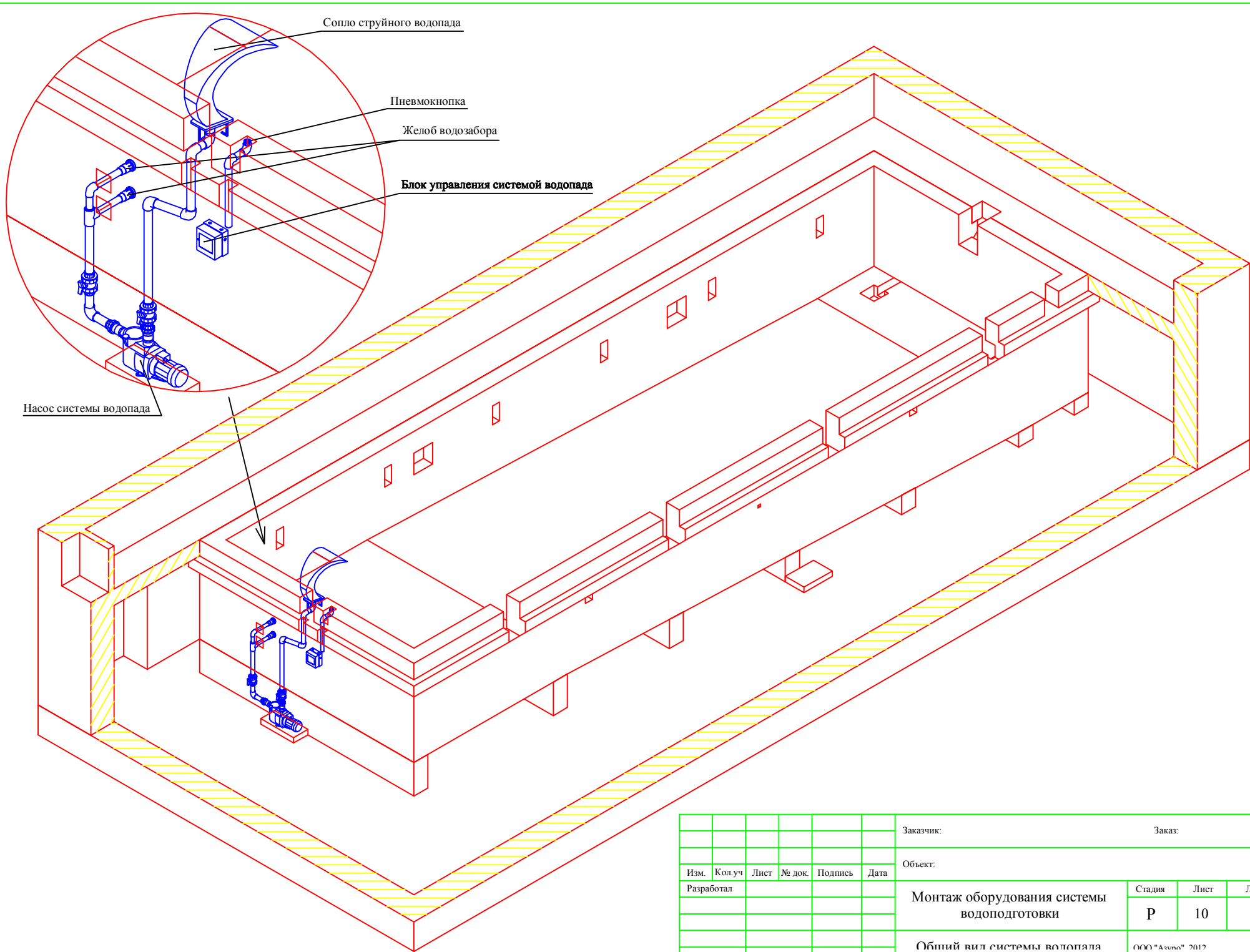


Форсунка противотока

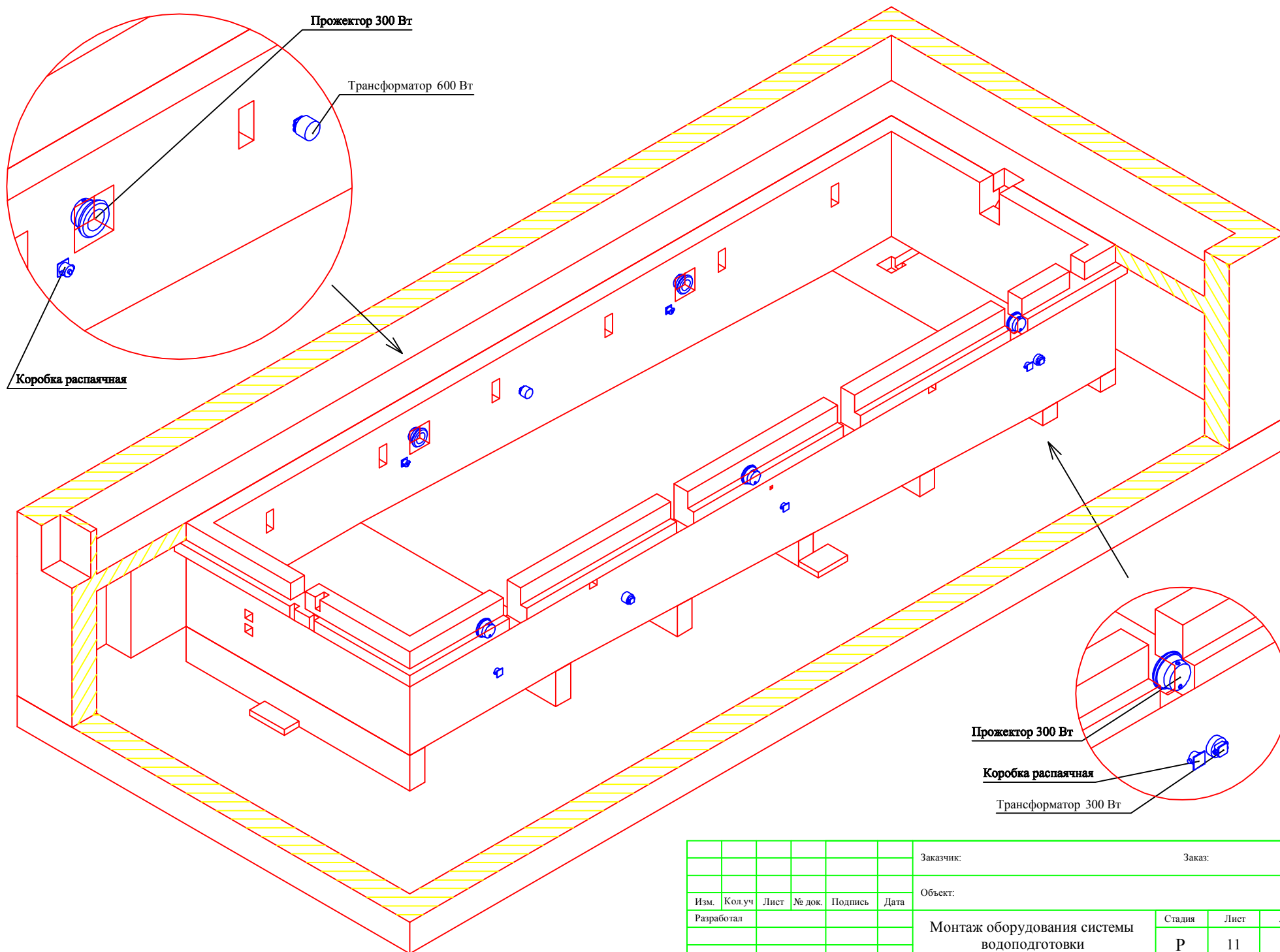
Блок управления системой противотока

Насос системы противотока

						Заказчик:	Заказ:		
						Объект:			
Изм.	Кол.уч	Лист	№ док.	Подпись	Дата	Монтаж оборудования системы водоподготовки	Стадия	Лист	Листов
Разработал							Р	9	16
						Общий вид системы противотока	ООО "Азвон" 2012		



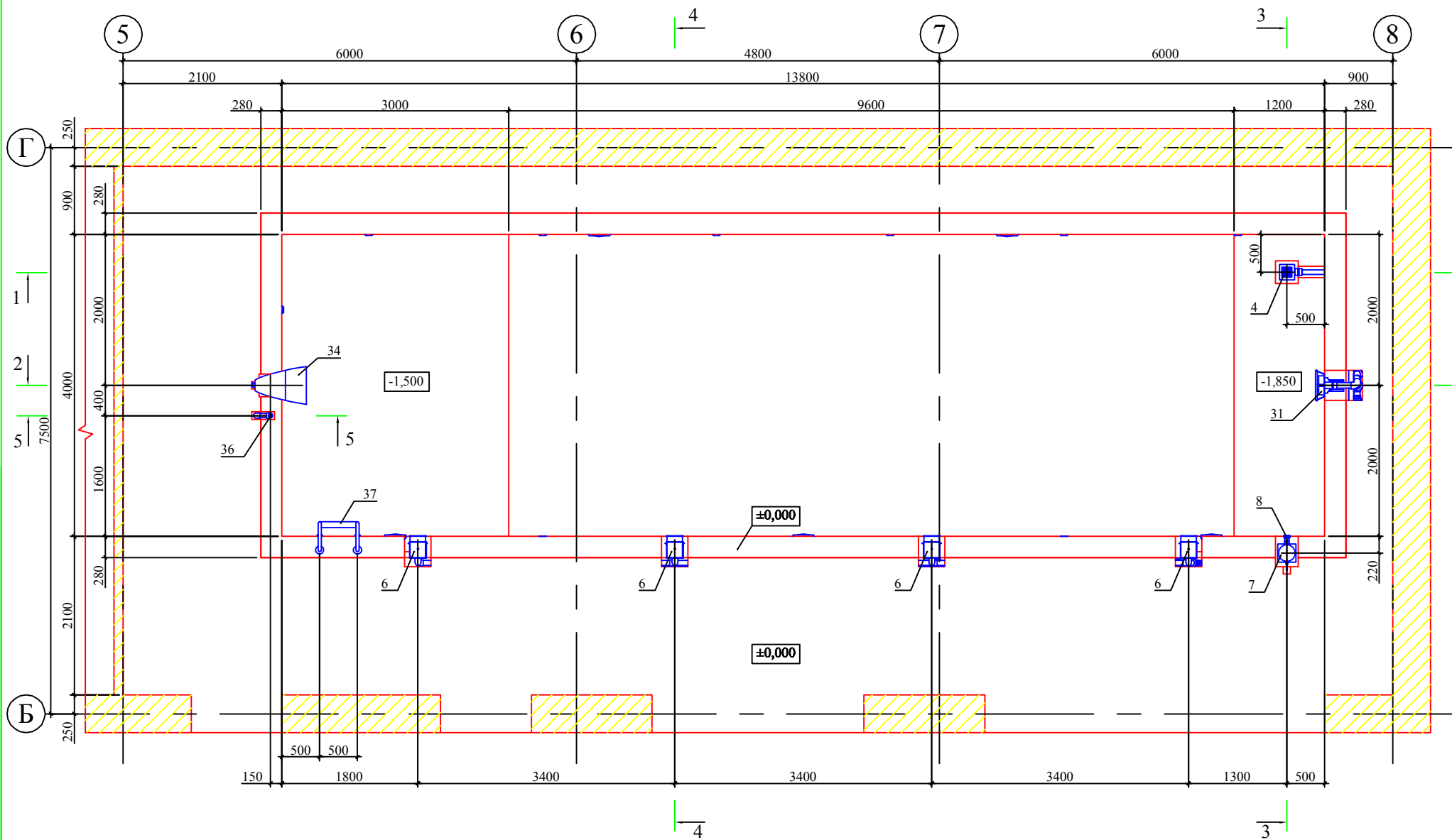
						Заказчик:	Заказ:		
						Объект:			
Изм.	Колуч	Лист	№ док.	Подпись	Дата	Монтаж оборудования системы водоподготовки	Стадия	Лист	Листов
Разработал							Р	10	16
						Общий вид системы водопада	ООО "Аэво" 2012		



						Заказчик:	Заказ:		
						Объект:			
Изм.	Колуч	Лист	№ док.	Подпись	Дата	Монтаж оборудования системы водоподготовки	Стадия	Лист	Листов
Разработал							Р	11	16
						Общий вид системы подсветки волны	ООО "Азвон" 2012		

План расположения чаши бассейна (отметка ±0,000)

М 1:50



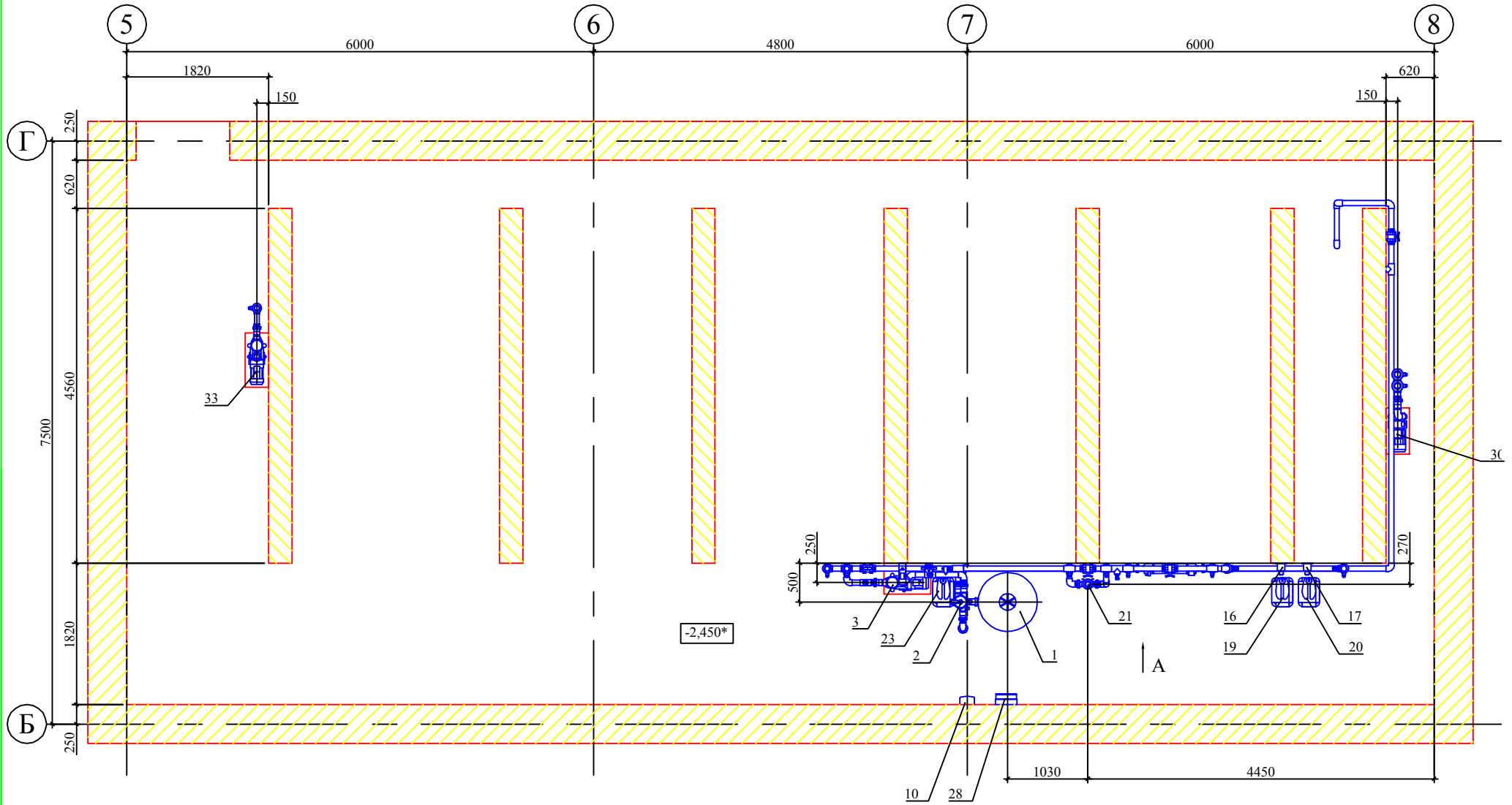
Примечание:

1. За отметку ±0,000 принята отметка чистого пола в помещении чаши бассейна.
2. Размеры даны от чистых поверхностей (с учётом выравнивающего, гидроизоляционного и отделочного слоёв - 30 мм).
3. Разрезы 1-1, 2-2 см. лист 14.
4. Разрезы 3-3, 4-4, 5-5 см. лист 15.

						Заказчик:	Заказ:		
						Объект:	Монтаж оборудования системы водоподготовки		
Изм.	Колуч	Лист	№ док.	Подпись	Дата	Разработал	Стадия	Лист	Листов
							Р	12	16
						План расположения чаши бассейна	ООО "Аэво" 2017		

План технического помещения (отметка -2,450*)

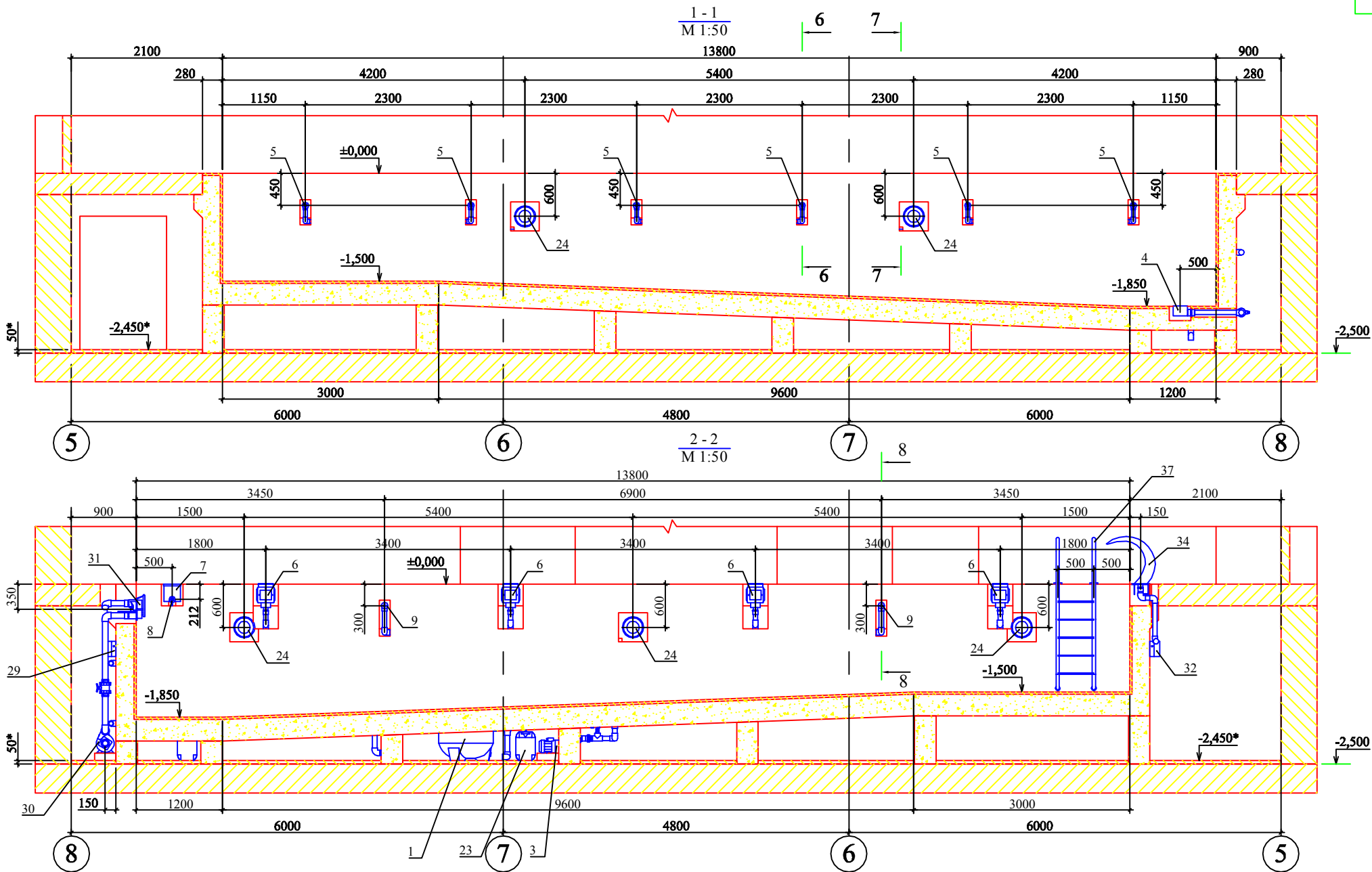
М 1:50



Примечание:

1. За отметку $\pm 0,000$ принята отметка чистого пола в помещении чаши бассейна.
2. Отметка пола технического помещения дана с учетом отделки и слоя бетонной подготовки.
3. Аєà À ñì. єєòò 1 6.
4. * - размер уточнить по месту.

						Заказчик:	Заказ:		
						Объект:	Монтаж оборудования системы водоподготовки		
Изм.	Колуч	Лист	№ док.	Подпись	Дата		Стадия	Лист	Листов
Разработал							Р	13	16
						План технического помещения	ООО "Аэво" 2012		

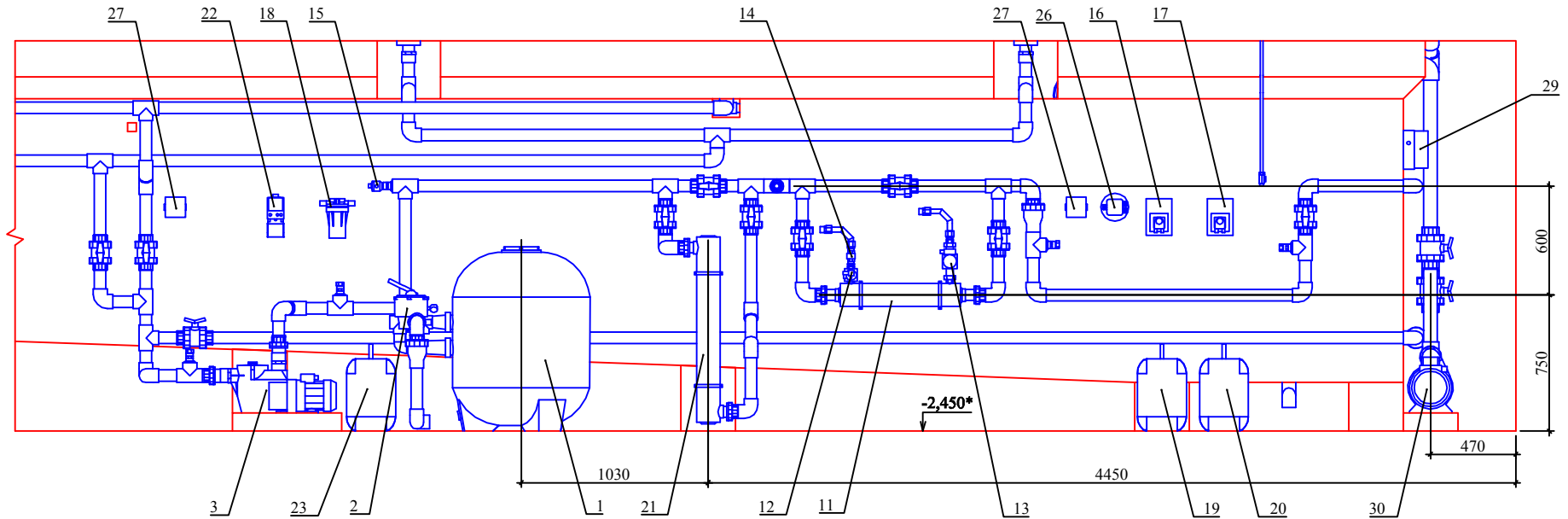


Примечание:

1. За отметку ±0,000 принята отметка чистого пола в помещении чаши бассейна.
2. Размеры даны от чистых поверхностей (с учётом выравнивающего, гидроизоляционного и отделочного слоёв - 30 мм).
3. Разрезы 6-6, 7-7, 8-8 см. лист 15.
4. Смотреть совместно с листом 12.
5. * - размер уточнить по месту.

					Заказчик:	Заказ:		
					Объект:	Монтаж оборудования системы водоподготовки		
Изм.	Колуч	Лист	№ док.	Подпись	Дата	Стадия	Лист	Листов
Разработал						Р	14	16
						Разрезы 1-1 2-2		
						ООО "Аэво" 2012		

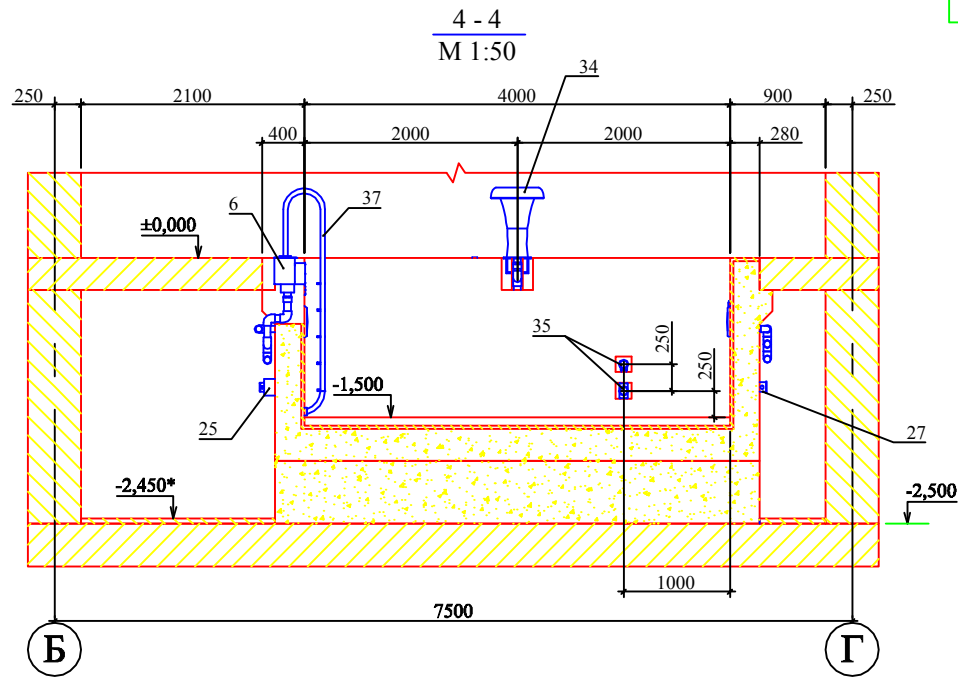
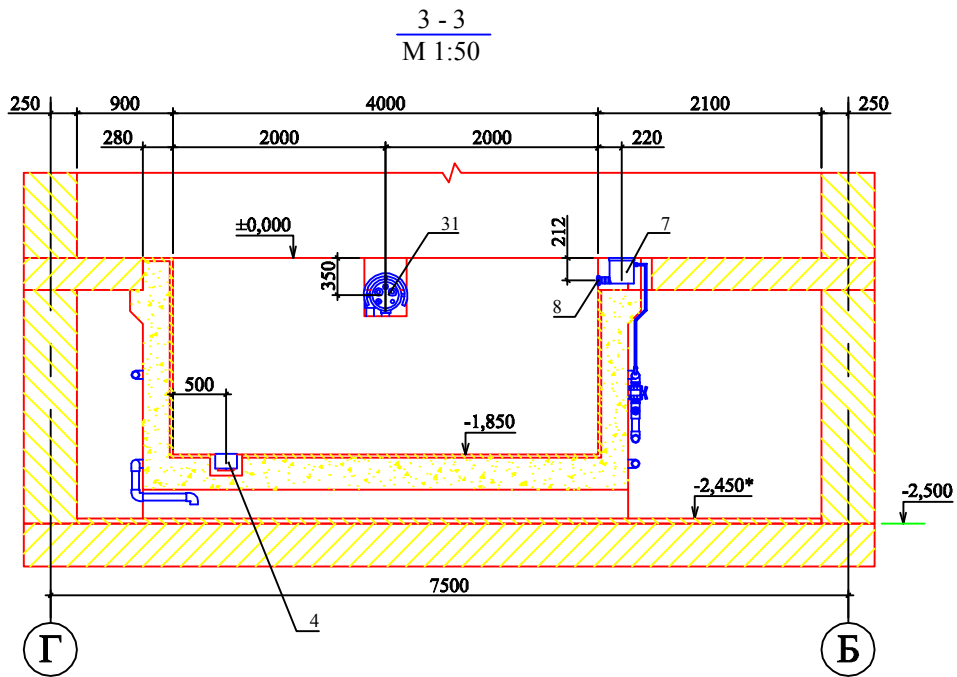
Вид А
М 1:25



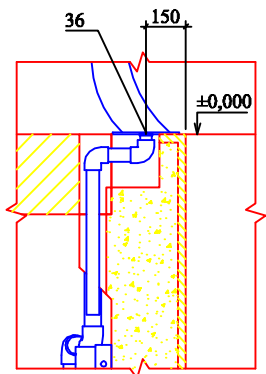
Примечание:

1. За отметку ±0,000 принята отметка чистого пола в помещении чаши бассейна.
2. Размеры даны от чистых поверхностей (с учётом выравнивающего, гидроизоляционного и отделочного слоёв - 30 мм).
3. Смотреть совместно с листом 13.
4. * - размер уточнить по месту.

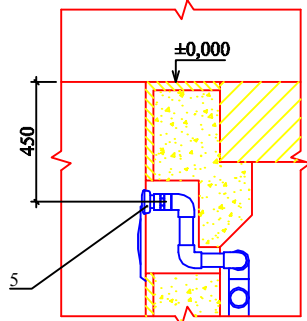
						Заказчик:	Заказ:		
						Объект:			
Изм.	Кол.уч	Лист	№ док.	Подпись	Дата	Монтаж оборудования системы водоподготовки	Стадия	Лист	Листов
Разработал							Р	16	16
						Вид А	ООО "Азана" 2012		



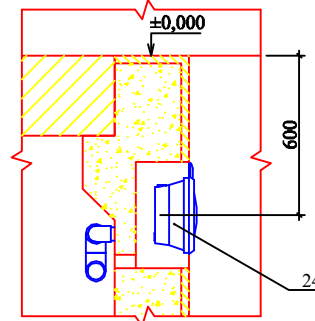
5 - 5
М 1:20



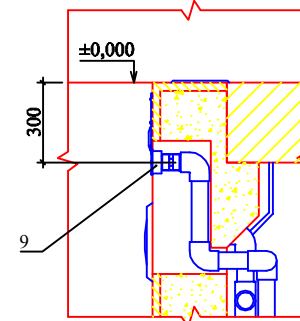
6 - 6
М 1:20



7 - 7
М 1:20



8 - 8
М 1:20



Примечание:

1. За отметку ±0,000 принята отметка чистого пола в помещении чаши бассейна.
2. Размеры даны от чистых поверхностей (с учётом выравнивающего, гидроизоляционного и отделочного слоёв - 30 мм).
3. Смотреть совместно с листами 12 и 14.
4. * - размер уточнить по месту.

						Заказчик:	Заказ:				
						Объект:					
Изм.	Колуч	Лист	№ док.	Подпись	Дата	Монтаж оборудования системы водоподготовки			Стадия	Лист	Листов
Разработал									Р	15	16
						Разрезы 3-3 4-4 5-5 6-6 7-7 8-8			ООО "Аэво" 2017		